



## Sert-Yarı Sert Peynir Üretim Hatları

*Hard-Semi Hard Cheese  
Production Lines*

Kalitenin Başladığı Yer  
Where Quality Begins



# Mayalama Tankı / Standart Model

## Cheese Vat / Standard Model

Sütün ısıtılmasını, mayanın süte homojen bir şekilde karıştırılmasını, pıhtının oluşmasını, pıhtının düzgün bir şekilde kesilmesini ve pıhtının olgunlaştırılarak teleme haline gelmesini sağlar.

Isı Transferi cidar arasında buharın dolaşımı ile sağlanır. Platform, Komple paslanmaz kutu profilden imal edilmiş olup, gezme platformunun merdiven basamaklarında operatörün kaymasının önleyici özel form verilmiş paslanmaz sac kullanılmıştır. Elektrik panosu IP 65 koruma sınıfına sahip olup, standartların getirdiği güvenlik tedbirleri alınmıştır. Dijital ısı göstergelidir. (Tank içindeki mamülün ısını görebilmek için) tankın kontrol edildiği tüm ekipmanlar panonun üzerinde mevcuttur. Redüktör devrini ayarlayan frekans düzenleyici invertör bulunmaktadır. PT-100-Dijital termometre dijital ısı göstergesi, pnomatik grubunun kumandası, aydınlatma lambası gibi ekipmanları yönlendirmeye haizdir.

It ensures heating of milk, mixing brew into milk homogenously, formation of coagulum, cutting of coagulum properly, growing coagulum and making it curd.

Steam circulation is ensured within jacket via Heat Transfer. Platform has been manufactured from box profile and stainless plate given a special form to prevent operator from sliding on the ladders of walking platform. Electric panel has IP 65 protection class and safety measures required by standards have been taken. It has digital heat gauge. (to be able to see the heat of product in the vat). All equipment by which tank is controlled is on the panel. There is equalizer invertor that adjusts reducer cycle. PT-100 Digital thermometer is able to direct digital heat gauge, control of pneumatic group, illumination.



## Teleme Süzme Tamburu Standart Model

### Curd Drum Sifter / Standard Model

Mayalama tankından gelen parçalar halindeki pıhtı (teleme) ve peynir altı suyu, delikli süzme tamburuna alınarak telemenin süzülmesi sağlanır. Tamburda mevcut olan santrifüj pompa ile peynir altı suyu PAS tanklarına gönderilir.

Coagulum (curd) and whey from fermentation vat in pieces are taken to the perforated filtering drum and curd is filtered. Whey is sent to whey tanks with centrifugal pump in the drum.



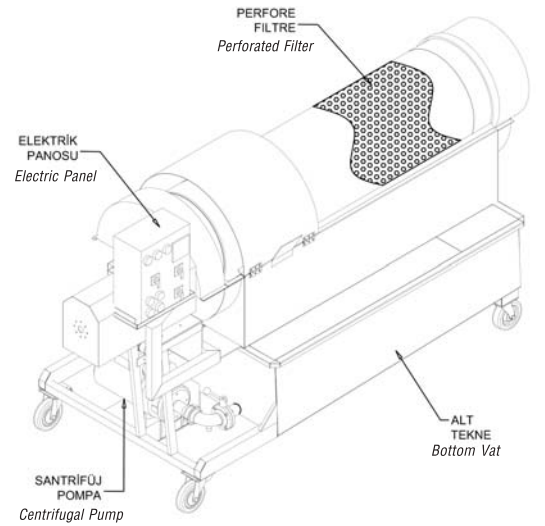
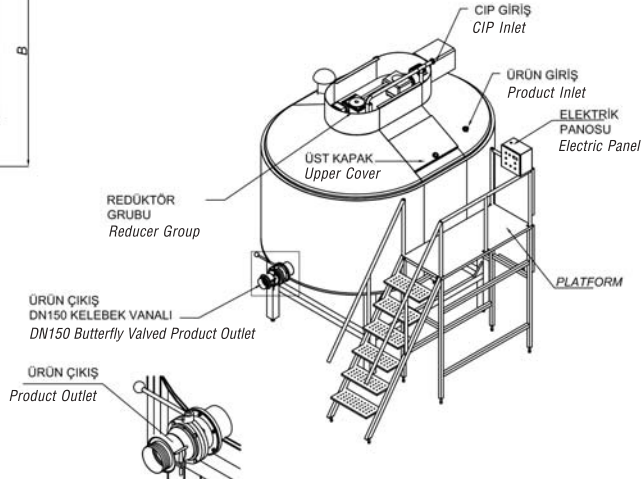
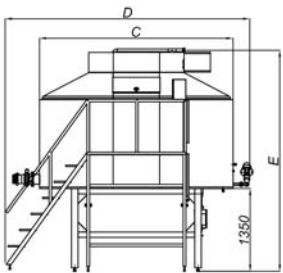
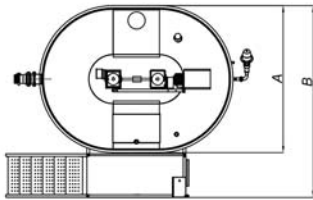
Kalitenin Başladığı Yer  
Where Quality Begins



### Teknik Çizim / Technical Drawing

Kapasite Capacity	Malzeme Material	Isıtma & Soğutma Heating & Cooling	Buhar Sarfiyatı Steam Consumption	Elektrik Sarfiyatı Electric Consumption	A	B	C	D	E
2.000 LT	AISI - 304	Gövde: Cidar Isıtmalı Taban: Cidar Isıtmalı	200 kg/h. 0,5 Bar	2,2 kw	1.420 mm	2.100 mm	2.000 mm	3.750 mm	3.100 mm
3.000 LT	AISI - 304	Gövde: Cidar Isıtmalı Taban: Cidar Isıtmalı	250 kg/h. 0,5 Bar	2,2 kw	2.000 mm	2.750 mm	2.630 mm	4.250 mm	3.100 mm
5.000 LT	AISI - 304	Gövde: Cidar Isıtmalı Taban: Cidar Isıtmalı	300 kg/h. 0,5 Bar	3 kw	2.230 mm	2.910 mm	2.940 mm	4.600 mm	3.100 mm
6.000 LT	AISI - 304	Gövde: Cidar Isıtmalı Taban: Cidar Isıtmalı	400 kg/h. 0,5 Bar	3 kw	2.230 mm	2.910 mm	2.940 mm	4.600 mm	3.300 mm
8.000 LT	AISI - 304	Gövde: Cidar Isıtmalı Taban: Cidar Isıtmalı	450 kg/h. 0,5 Bar	3 kw	2.230 mm	2.910 mm	2.940 mm	4.600 mm	3.630 mm

Body: Jacket-Heated / Base: Jacket-Heated



# Mayalama Tankı / Yeni Model

## Cheese Vat / New Model

Mayanın süte homojen bir şekilde karıştırılmasını, pıhtının oluşmasını, pıhtının özel olarak yapılmış bıçak sistemi ile düzgün bir şekilde kesilmesini, özel olarak dizayn edilmiş Dimple Plate ya da cidar arasında buhar dolaşımı ile ısıtılmasını ve pıhtının olgunlaştırılarak teleme haline gelmesini sağlar.

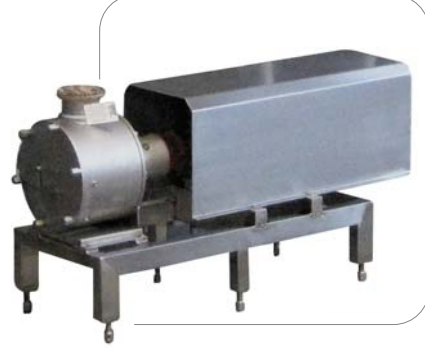
Sekiz tip model, yatay ve dikey özel kesme bıçaklı, telemenin zarar görmeden kesilmesi verim kaybının önlenmesi sağlanmaktadır. Gezme platformu ve merdiven komple paslanmaz kutu profil ve perfore saçtan imal edilmiştir. Paslanmaz Çelik Kontrol paneli-isteğe bağlı PLC otomasyon kontrolü, ergonomik kullanım kolaylığı, IP 65 elektrik koruma sınıfına uygunluk, her üretimden sonra hijyeni sağlayabilecek güçlü CIP başlıkları ile yıkama otomasyonu, tank alt çıkışı konik sistemli olup telemeye zarar vermeden boşaltma kolaylığı avantajı sağlar.

Proses tankı içerisinde bulunan özel perfore ile Peynir Altı Suyu'nun belirli oranda çektirilmesi ve işlem süresinin kısaltılması sağlanmıştır.

It ensures heating of milk, mixing brew into milk homogenously, formation of coagulum, cutting of coagulum properly via specially manufactured blade system, heating it via steam circulation within specially designed dimple plate or jacket, growing coagulum and making it curd.

Eight types of model with vertical and horizontal special cutting blade allow cutting curd without being harmed and protection from efficiency loss. Walking platform and ladder have been manufactured completely from stainless box profile and perforated plates. With its stainless steel control panel – optional PLC automation control, ergonomic ease of use, compliance with IP 65 electric protection class, washing automation with powerful CIP heads that can ensure hygiene after every production, conical bottom output, it ensures discharging advantage without harming curd.

With special perforated plate in the process tank, shrinkage of whey and shortage of operation time have been ensured.



## Teleme Aktarma Pompası

Mayalama tanklarındaki ürünün kısa sürede boşaltılıp otomatik tambura aktarılmasında kullanılır. Ürün yapısını bozmadan boşaltım sağlar

### Curd Transfer Pump

It is used in discharge of product in a short time and transferring it into automatic drum. It allows discharge without harming product structure.

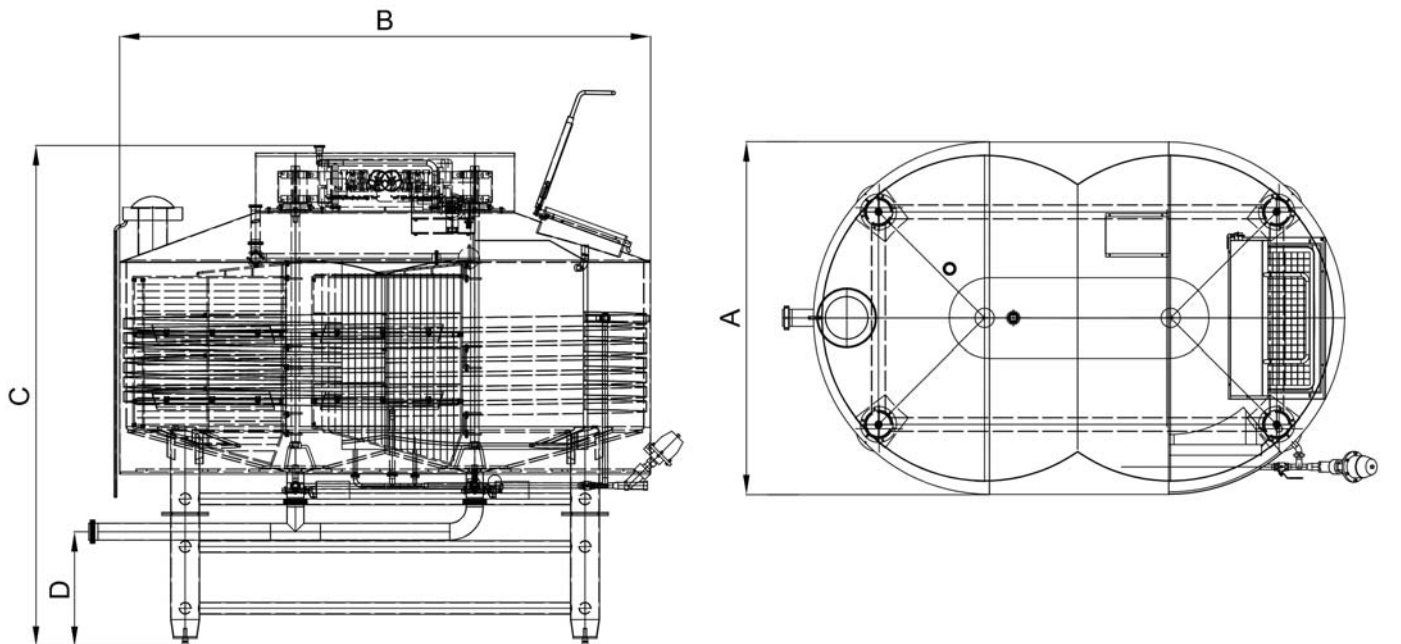




Teknik Çizim / Technical Drawing

Kapasite Capacity	Malzeme Material	Isıtma & Soğutma Heating & Cooling	Buhar Sarfiyatı Steam Consumption	Elektrik Sarfiyatı Electric Consumption	A	B	C	D
4.000 LT	AISI - 304	Gövde: Serpantin Taban: Dimple Plate	465 kg/h.	7,25 kw	1.850 mm.	2.850 mm.	3.100 mm.	800 mm.
6.000 LT	AISI - 304	Gövde: Serpantin Taban: Dimple Plate	550 kg/h.	7,25 kw	2.300 mm.	3.455 mm.	3.300 mm.	800 mm.
8.000 LT	AISI - 304	Gövde: Serpantin Taban: Dimple Plate	690 kg/h.	7,25 kw	2.300 mm.	3.455 mm.	3.550 mm.	800 mm.
10.000 LT	AISI - 304	Gövde: Serpantin Taban: Dimple Plate	775 kg/h.	9,75 kw	2.650 mm.	4.000 mm.	3.770 mm.	800 mm.
16.000 LT	AISI - 304	Gövde: Serpantin Taban: Dimple Plate	1.075 kg/h.	11,25 kw	2.900 mm.	4.600 mm.	3.850 mm.	800 mm.
20.000 LT	AISI - 304	Gövde: Serpantin Taban: Dimple Plate	1.250 kg/h.	11,25 kw	3.300 mm.	5.000 mm.	4.250 mm.	800 mm.

Body: Serpantin / Base: Dimple Plate



# Teleme Süzme Tamburu / Otomatik Model

## Curd Filtration Drum / Automatic Model

Proses tankından pompa ile aktarılan üründen, teleme ve peynir altı suyunun ayrıştırılması için kullanılır. Kendi etrafında dönen tambur üzerindeki teleme, dikey kanallar şeklindeki yarık aralıklarından mümkün olan en küçük teleme parçacıklarının tambur üzerinden geçerek ekstruder teknesine aktarılmaktadır. Tambur altında toplanan peynir altı suyu ise santrifüj pompa ile istenilen yere sevk edilmesi sağlanmıştır.

- Bu makine teleme ile peynir altı suyunun ayrıştırılmasında kullanılır.
- Kaşar proses tank çıkışından bağlantı yapılmaktadır.
- Teleme ile P.A.S. tambur perforesi üzerinden geçerek telemenin altına bulunan tekneye boşaltılır.
- P.A.S. alttaki haznede toplanarak, bağlı olan pompa ile istenen hatta aktarılmaktadır.

### AVANTAJLARI:

- Komple AISI-304 kalite,
- Pnömatik kapak sistemi mevcuttur.
- Elektrik panosu IP65 koruma sınıfıdır.
- CIP topları ile otomatik CIP yıkama yapılmaktadır.

It is used to separate curd and whey from product transferred from process tank with pump. Curd on the rotation drum is transferred to extruder vat in particles as small as possible. Whey collected under the drum is transferred to the desired place with centrifugal pump.

- This machine is used to separate curd and whey.
- Connection is established through stager process tank.
- Curd and whey is discharged to the vat through whey drum.
- Whey is gathered in the reservoir and transferred to desired line with pump connected.

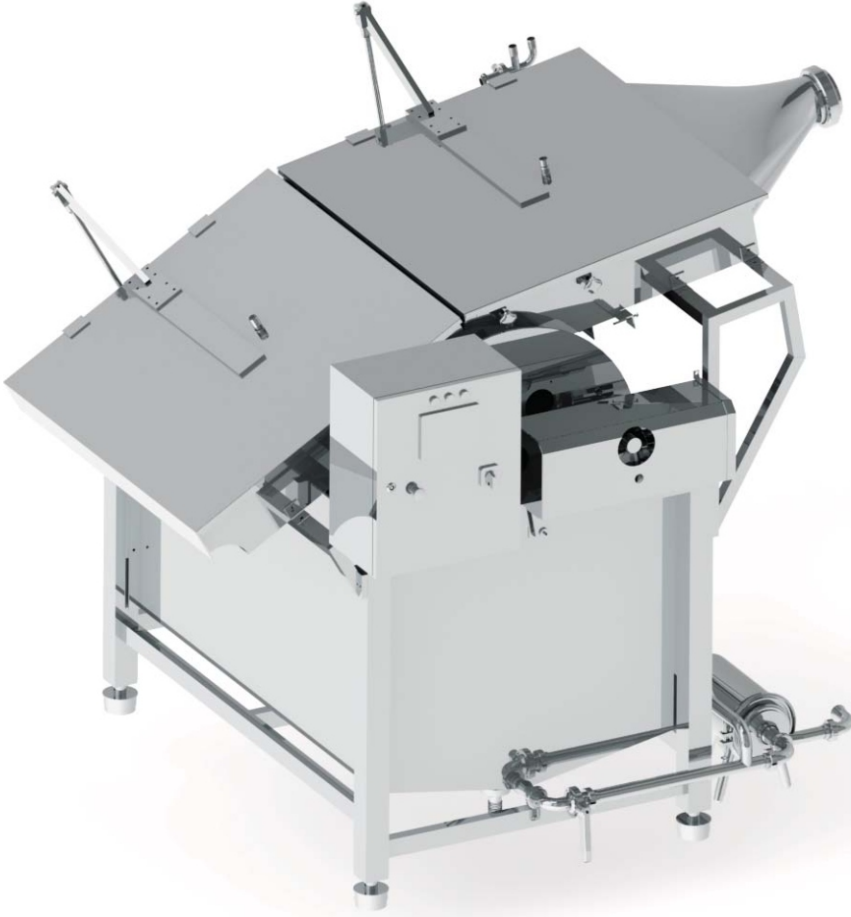
### ADVANTAGES:

- Completely AISI-304 quality
- There is pneumatic cover system.
- Electric panel is IP65 protection class.
- Automatic CIP washing is carried out with CIP balls.

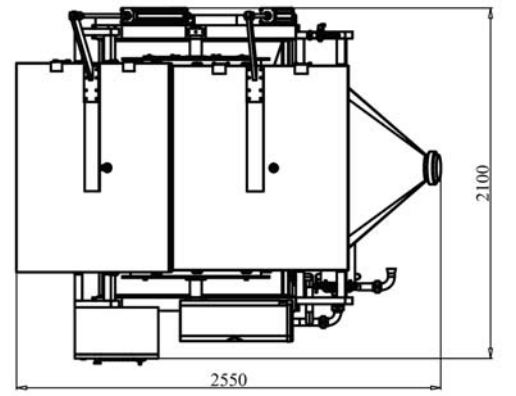
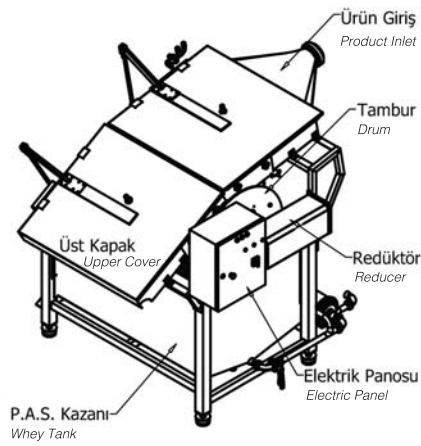
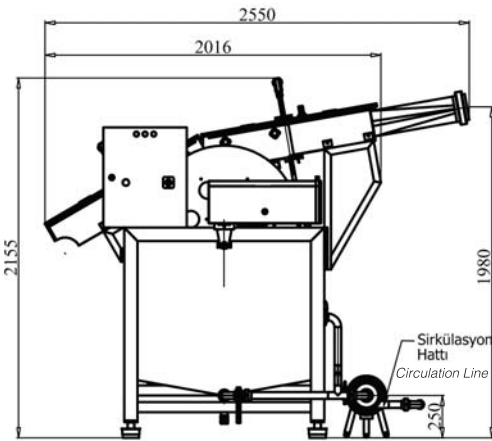




Kalitenin Başladığı Yer  
Where Quality Begins



Teknik Çizim / Technical Drawing



# Çedarlama Teknesi

## Cheddaring Vat

### Görevi

Mayalama tankından çıkan telemenin, teleme suyu ile birlikte tekne içerisine alındıktan sonra karıştırıcı tırmıklar sayesinde teleme suyunun alt izgaralar içerisinden ayrıştırılmasını sağlamaktır. Stenilen kuru maddeye gelen teleme, itirme mekanizması ile teleme alt çıkı helezonuna alınır. Bu helezon yardımı ile teleme, haşlama makinesine aktarılır.

### Çalışma Prensipleri

Mayalama Tankı içerisindeki Teleme ve P.A.S. karışımı, pompa veya doğal akış ile çedarlama teknesine alınır. P.A.S., tekne içerisinde bulunan özel perforeli orta çıkış kanalından atılır. Teleme istenilen hale gelene kadar karışım işlemi yapılır. Karışım işleminden sonra özel itirme mekanizması takılarak ürünün ileri doru itilmesi sağlanır. tikleme ile teleme önde bulunan konveyöre belli oranlarda dökülür.

### Uygulama

Çedarlama Teknesi ile teleme ve P.A.S. nin ayrışması işlemi, süzme işlemi, teleme tuzlama işlemi ve teleme dinlendirme işlemi gerçekleştirilir. İşlem sürecinde kesme ve karıştırma araçları ile teleme boşaltma iticisi kullanılır.

### Avantajlar

Temizleme ve kontrole uygun sökülebilir süzme plakaları, Tam süzme sağlayan tam destekli tekne tabanı, ürünün ileri götürülmesi salayan özel taşıma sistemi, telemenin yapışmasını önleyen özel karıştırma mekanizması.

### Malzeme

Komple AISI 304 kalite paslanmaz çelik.

### Duty

It allows separation of curd water through bottom grates by mixing harrows after curd from fermentation vat is taken to the vat with curd water. Curd becoming dry material desired is taken to the bottom output spiral with pushing mechanism. By the help of this spiral, curd is transferred to cooking & stretching machine.

### Working Principle

Curd and whey mixture in fermentation tank is taken to the cheddaring tank with pump and natural flow. Whey is discharged from middle output channel perforated specially in the vat. Mixing process continues until curd has desired form. After mixing process, special pushing mechanism is plugged and product is pushed forward. Curd is fall down to the conveyor with a certain scale with pushing.

### Application

With the cheddaring tank, processes of separation of curd and whey, filtering, salting curd and resting curd are carried out. During the process, cutting, mixing and discharging equipment are used.

### Advantages

Uninstallable filter plates suitable for cleaning and control, fully supported vat base ensuring full filtering, special transportation system taking product forward and backward, special mixing mechanism preventing curd from sticking

### Material

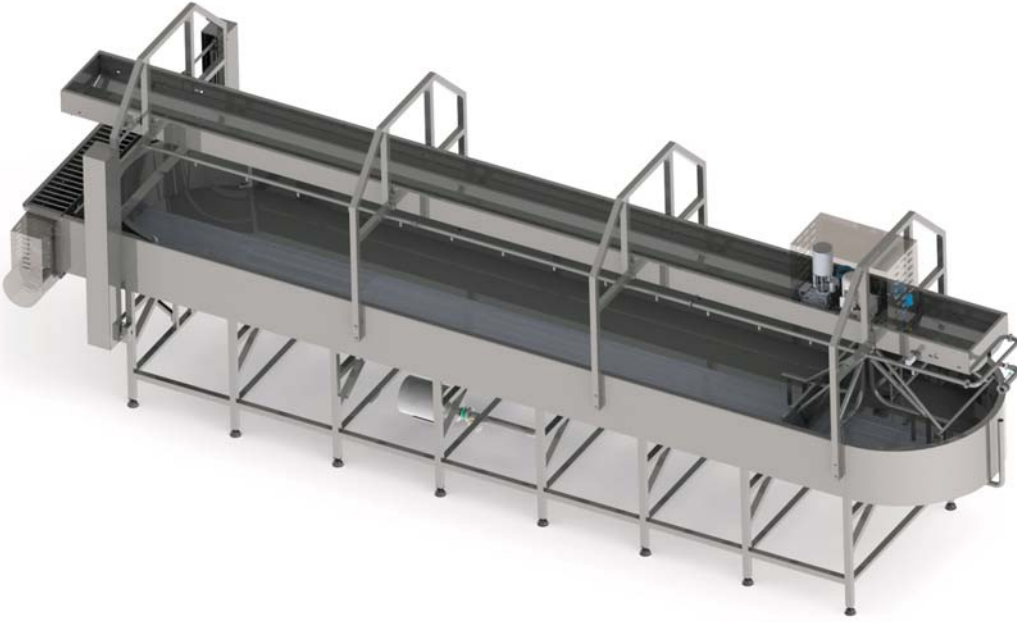
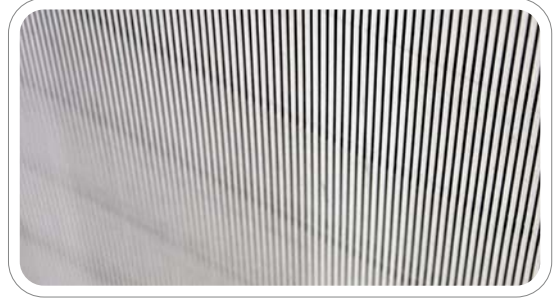
Completely AISI 304 quality stainless steel



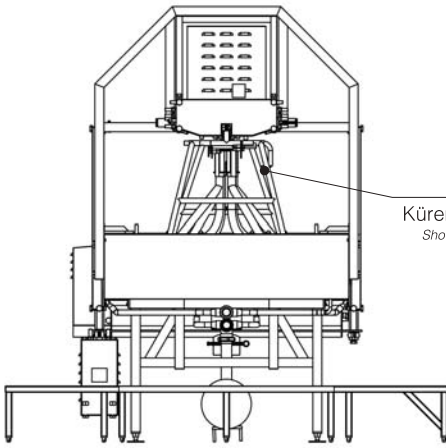




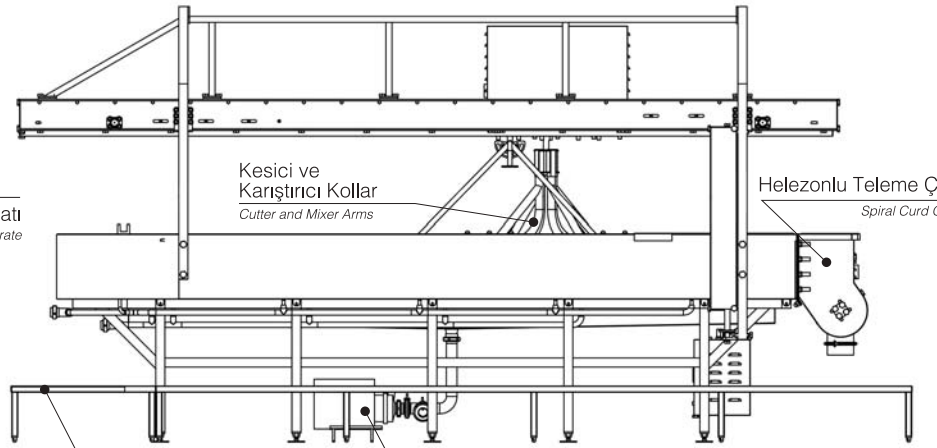
Kalitenin Başladığı Yer  
Where Quality Begins



Teknik Çizim / Technical Drawing



Küreme Aparatı  
Shovelling Apparate



Kesici ve  
Karıştırıcı Kollar  
Cutter and Mixer Arms

Helezonlu Teleme Çıkış  
Spiral Curd Outlet

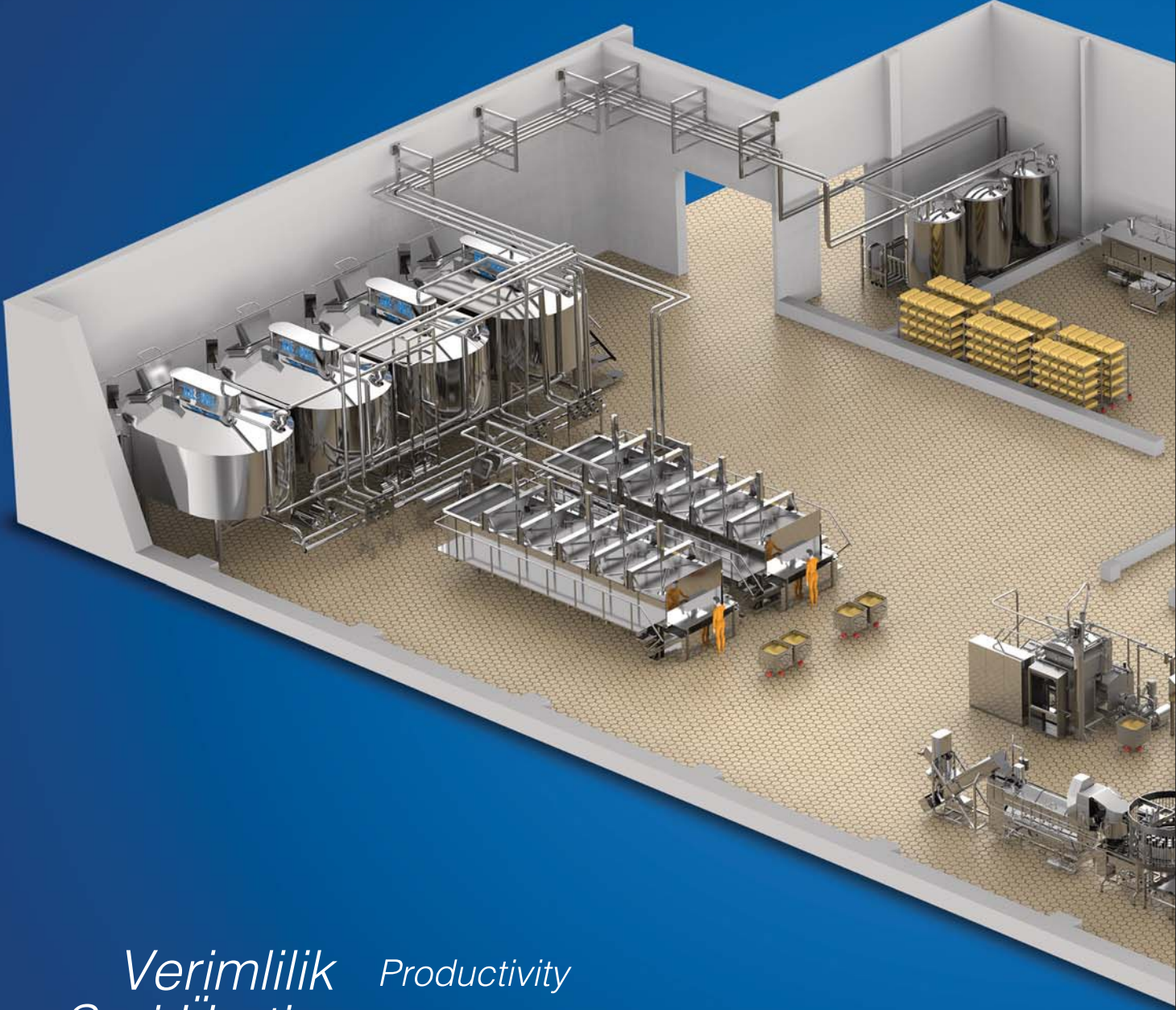
Platform

Santrifüj Pompa  
Centrifugal Pump

# Sert-Yarı Sert Peynir Üretim Hatları

Hard-Semi Hard Cheese Production Lines

*İhtiyaçlarınız İçin  
Doğru Adres Kromel*

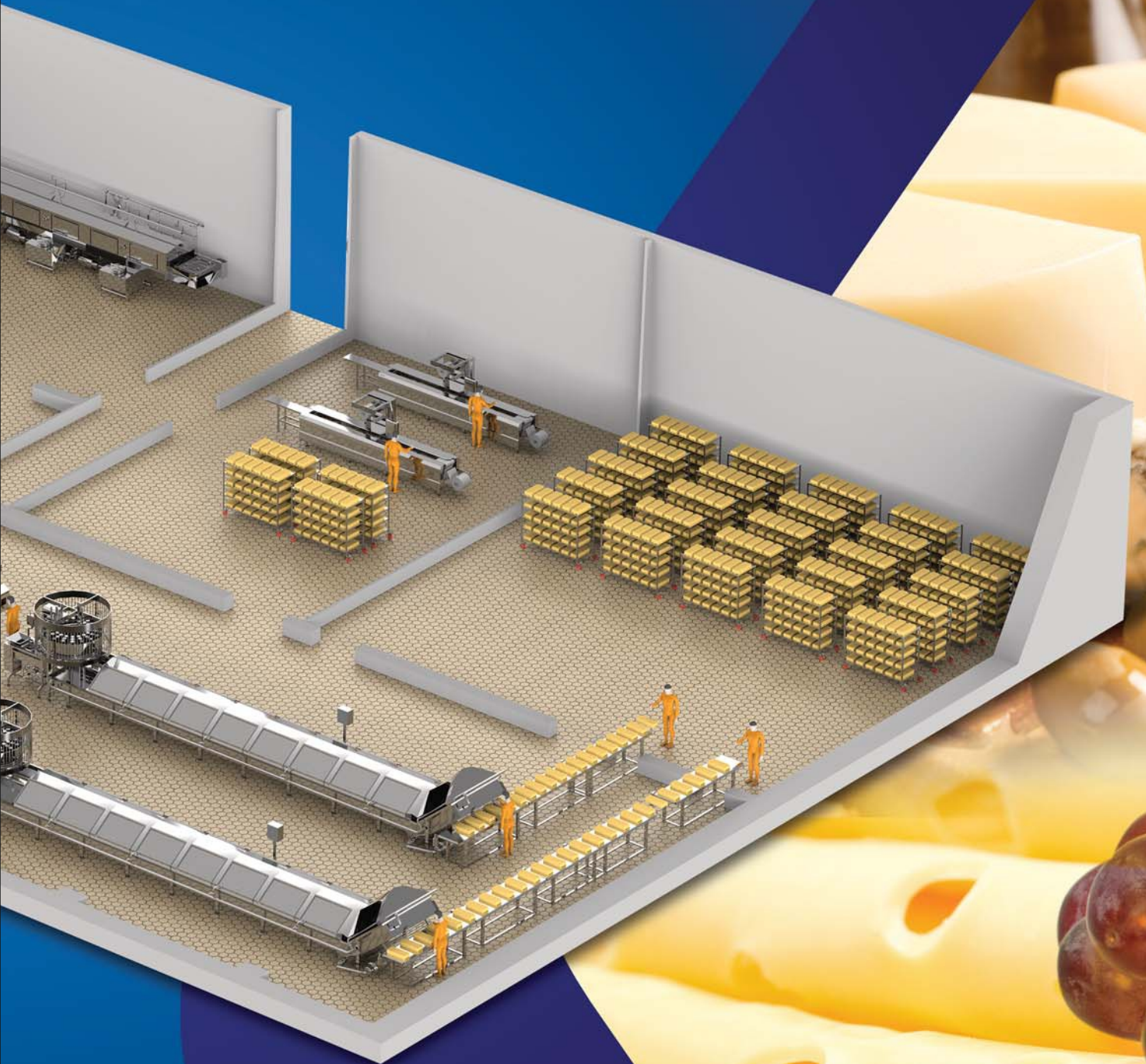


<i>Verimlilik</i>	<i>Productivity</i>
<i>Seri Üretim</i>	<i>Serial Production</i>
<i>Ürün Kalitesi</i>	<i>Product Quality</i>
<i>Hız</i>	<i>Speed</i>
<i>Hijyen</i>	<i>Hygiene</i>



Kalitenin Başladığı Yer  
Where Quality Begins

*Kromel Correct Adress  
For What You Need*



# Pre - Pres

## Pre - Press

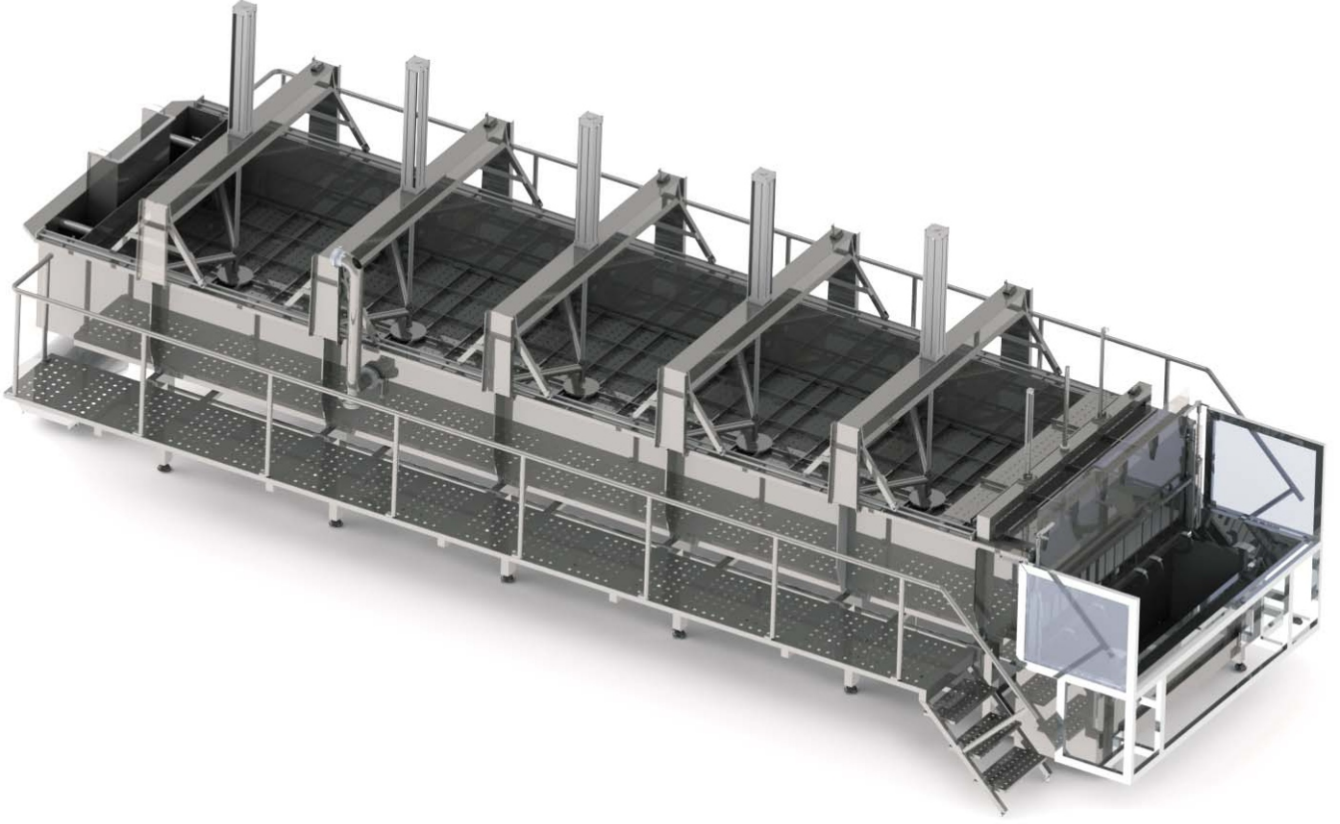
Mayalama Tankı'nda hazır hale gelen teleme PRE-PRES'e doldurulur. Daha sonra PRE-PRES üzerinde bulunan perforeli baskı presleri ile presleme operasyonu başlatılır. Peynir altı suyu çıkana kadar presleme işlemi devam ettirilir. Presleme işleminden sonra üst baskılar kaldırılarak ön kapak açılır. Alt süzme plakaları özel bir mekanizma ile çıkışa doğru peynirin hareketi sağlanır ve çıkış kısmındaki dikey kesici bıçaklar vasıtası ile kesilir.

Daha sonra yukarıdan gelen bıçak sayesinde peynir telemesi kütle halinde kesilir. Tüm bu işlemler tamamlandıktan sonra operatör tarafından preslenmiş teleme blokları alınır.

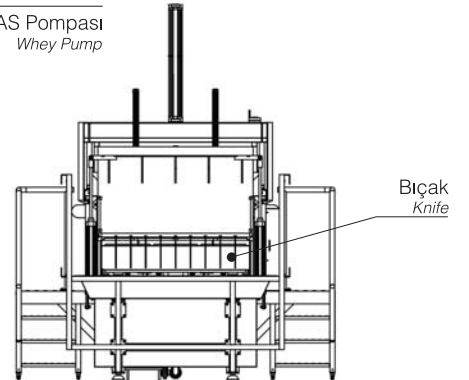
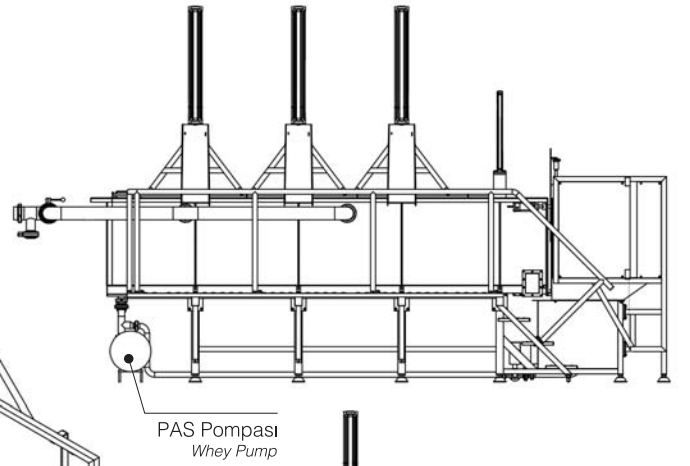
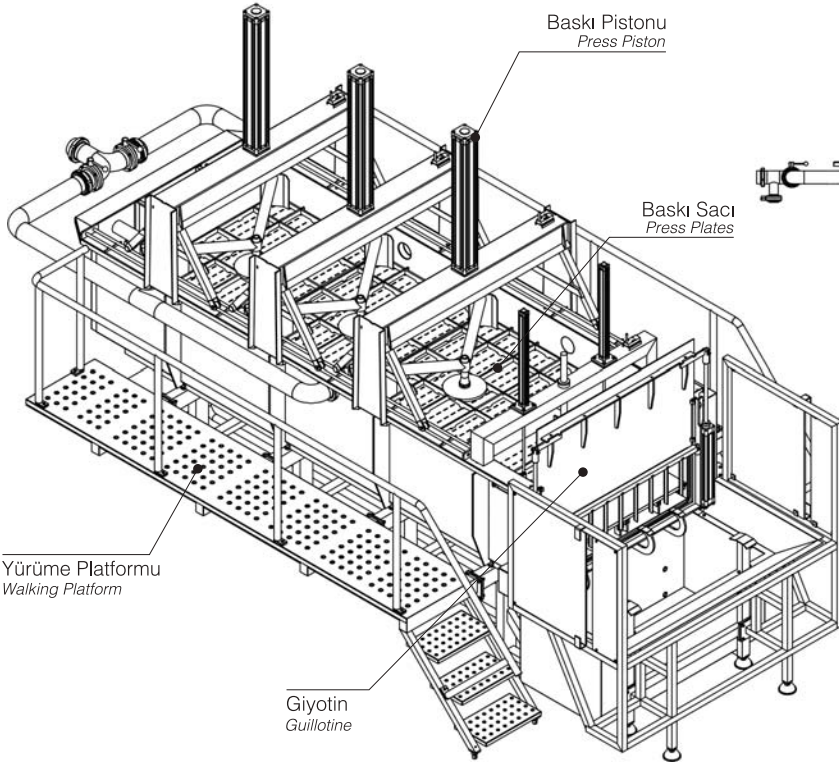
Curd getting ready in cheese vat is filled to PRE-PRESS. Then, pressing operation is started with perforated pressure presses on PRE-PRESS. Pressing process continues until whey is discharged. After pressing process, upper pressing are removed and front cover is opened. Cheese is moved to the exit with a special mechanism with bottom filtering plates and is cut by vertical blades on the exit section.

Then, cheese curd is cut in mass by blades coming from above. After all these processes are completed, curd blocks pressed by the operator are taken.





Teknik Çizim / Technical Drawing



# KR Sulu Haşlama Makinaları

## KR Cooking - Stretching Machines (with Hot Water)

### Uygulama ve Operasyon

"KR" Haşlama ve Yoğurma makinaları sürekli sistem kaşar üretiminde kullanılmaktadır. Kaşar proses tankından çıkan teleme içerisinde bulunan P.A.S. ayrıştırılır.

Teleme belli ebatlarda kesildikten sonra konveyör üzerindeki doğrama makinesinden geçirilerek haşlama makinesine aktarılır. Makine altında bulunan kazanlardaki tuzlu su teleme hazne içerisinde haşlama işlemine tabi tutulur. İnvörtör ayarlı helezonlar ile teleme yoğurma ünitesine aktarılır.

Yoğurma haznesinde kollu yoğurma ile teleme istenilen şekilde olana kadar işleme tabi tutulur. Daha sonra gramajlama makinasına aktarılır ve istenilen gramajda ürün çıkışı sağlanır.

- Makine AISI 304 ve AISI 316 kalite paslanmaz çelik malzemelerden üretilmektedir.
- Helezon ve yoğurma kollarının tahrik mekanizması redüktörlü ve invörtör kontrollüdür.
- Kolay kullanılabilir çalışma özelliği,
- Elektrik paneli IP65 koruma sınıfıdır.

### Application and Operation

"KR" Cooking & Stretching machines are used in continuous system kashkaval production. Whey in curd from kashkaval process tank is separated.

After curd is cut in certain sizes, it is passed through shredding machine on the conveyor and transferred to cooking machine. Salty-water curd in the tanks under the machine is exposed to boiling process within the reservoir. Curd is transferred to stretching unit with inverter-adjusted spirals.

Curd is exposed to the process until it becomes in desired shape with shaft stretching in stretching reservoir. Then, it is transferred to sizing machine and production output in desired grams is ensured.

- Machine is manufactured from AISI 304 and AISI 316 stainless steel material.
- Drive mechanism of spiral and kneading shafts are inverter-controlled.
- Easy to use operation feature
- Electric panel is IP65 protection class.

KR 1500



KR 500

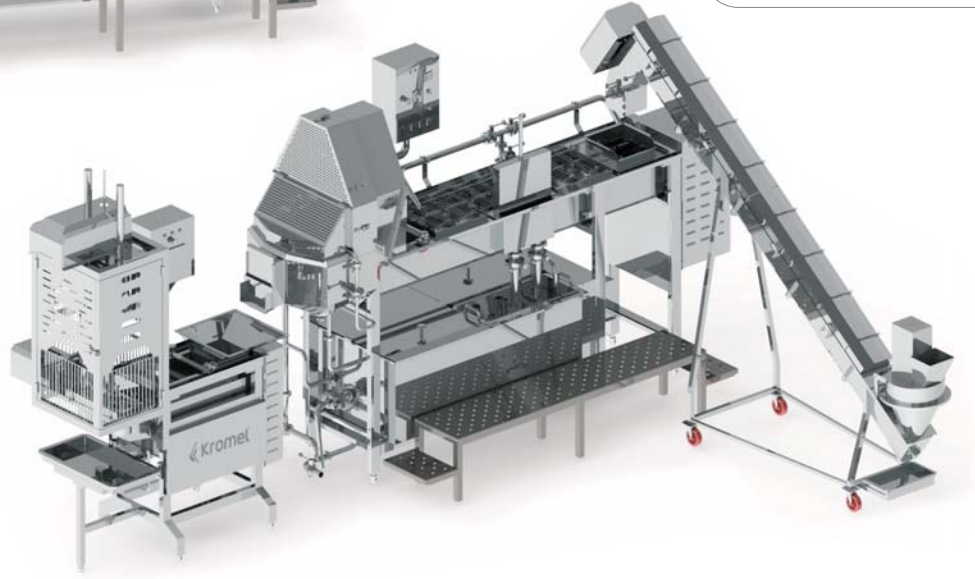
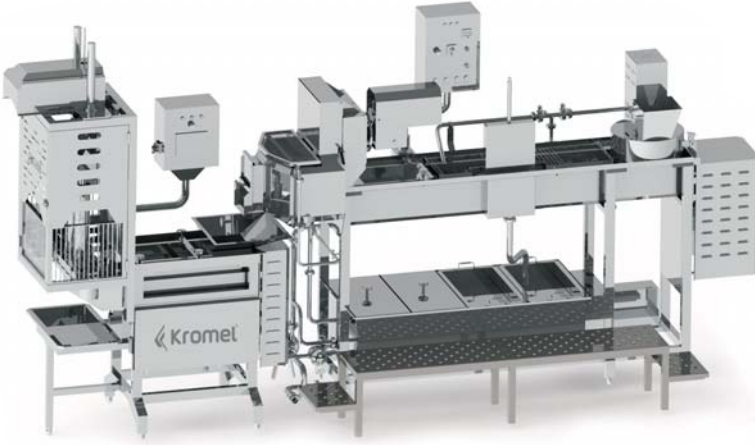


KRSHY 1000

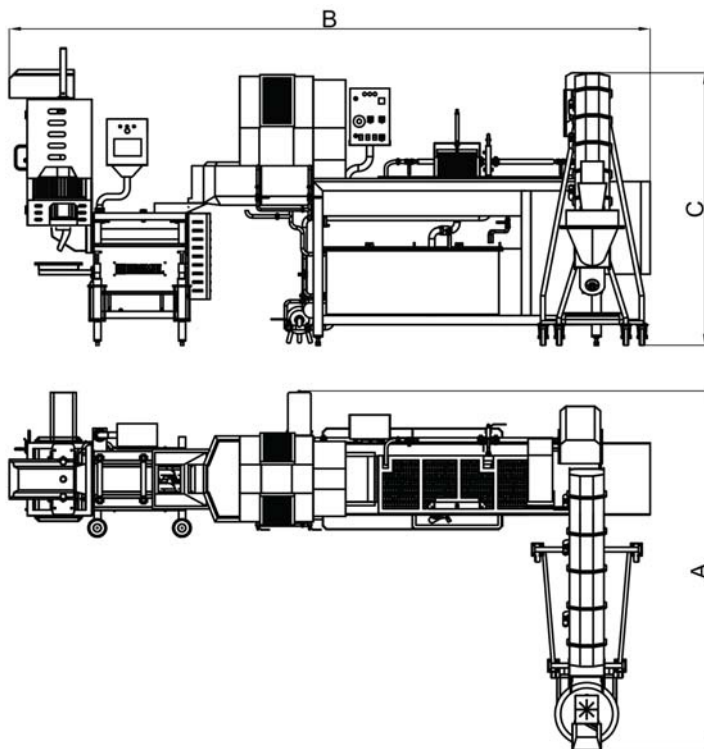




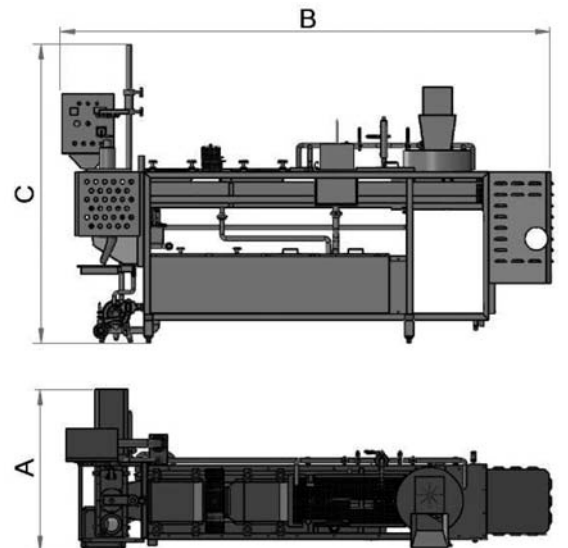
Kalitenin Başladığı Yer  
Where Quality Begins



Teknik Çizim / Technical Drawing



Kapasite Capacity	Malzeme Material	Buhar Sarfiyatı Steam Consumption	Elektrik Sarfiyatı Electric Consumption	A	B	C
KR - 500	AISI - 304 & AISI - 316	65 kg/h.	3 kw	1.100 mm.	3.500 mm.	2.100 mm.
KR - 1000	AISI - 304 & AISI - 316	120 kg/h.	9 kw	3.000 mm.	5.250 mm.	2.600 mm.
KR - 1500	AISI - 304 & AISI - 316	150 kg/h.	9,75 kw	3.000 mm.	5.750 mm.	2.600 mm.



# KRHY Kuru Haşlama Makinaları

## KRHY Dry Cooking Machine

### Teleme Taşıma Konveyörü

Helezon yardımı ile kaşar kesmeden gelen telemenin istenilen yükseklikte bulunan haşlama makinesine aktarımı sağlanmaktadır. Helezon hızı kapasiteye göre ayarlanabilme özelliğine sahip olup, altta frenli döner tekerlekler ile konveyörün çalışma yönüne göre boşaltma kolaylığı sağlanabilmektedir. Paslanmaz Çelik Kontrol paneli ve IP 65 elektrik koruma sınıfına sahip elektrik panosu, helezon hız devir ayarı ve açma-kapama işlemi ile ergonomik kullanım kolaylığı sağlamaktadır.

### Kuru Haşlama & Yoğurma Makinesi

Blok tip eritme, sert ve yarı sert kaşar türevi peynirlerin üretiminde kullanılmaktadır. 200 kg, 300kg, 500 kg, ve 650 kg, yüklem kapasitelerinde mevcut modellerde olup, içerisinde bulunan helezonlar ile direkt ya da endirekt ısıtma işlemine tabii tutularak ürünün haşlanması ve yoğrulma işlemi gerçekleştirilmektedir. Helezonların çift yöne doğru çalıştırılması özelliği ile ürünün istenilen şekilde yoğrulması mümkündür. Otomatik ürün çıkış kapağı, makine içindeki tüm ekipmanların kumlama özelliği ile telemenin yapışması önlenmektedir. Reçete kayıt özelliğine bağlı olarak otomatik çalışma olanağı, sıcaklık kontrolörleri, motor devir göstergesi gibi cihazların yaptığı işlerin PLC ünitesinden yapılabilmesi, simulasyon özelliği ve zamanlama özelliği makine çalışması ile ilgili bilgilerin ekrandan görsel olarak izlenebilmesi, otomatik çalışmada, ısıtma sırasında buharın eşit olarak dağıtılmasını sağlayan periyodik ısıtma olanağı, uyarı ve alarm türündeki bilgilerin operatör panelinden izlenebilmesi, PLC programındaki otomatik ayarlar, sabit parametrelerin girilerek ürün standardına yaklaşımda kolaylık sağlanması, geliştirilebilen yazılımın sonradan yüklenebilmesi, böylelikle PLC programına daha sonrada yeni özellikler katılabilme özelliği sağlamaktadır.

### Aktarma Makinesi

Kuru Haşlama Makinesinden çıkan ürünün helezonlar aracılığıyla sıkıştırılarak gramajlama makinesine aktarılmasını sağlar. Aktarma makinasına gelen ürün panodan uygun devir ve sıcaklık set değeri belirlenerek gramajlama makinasına aktarılır. IP 65 elektrik koruma sınıfına uygunluk, ürün ile temas eden yüzeyler yapışmayı önleyici teflon kaplamalıdır. Kuru Haşlama Makinesinin kapasitesine uygun kapaklı haznesi mevcuttur.

### Gramajlama Makinesi

Aktarma makinesinden gelen ürünün 250 gr.'dan 2 kg.'a kadar istenilen miktarda gramajlama özelliğindedir. Helezon ve hazneye isteğe göre teflon ya da kumlama metotları uygulanarak hamurun cidara yapışması önlenmiş olup, hazne içerisinde kolayca ilerlemesi sağlanmıştır. İstenilen miktardaki gramaj ayarı hassas olarak manuel veya otomatik olarak yapılabilme özelliğine sahiptir.

### Curd Conveyor

It allows transfer of curd coming from kashkaval cutting to the cooking machine on the desired height with the help of spiral. Spiral speed can be adjusted according to capacity and discharging ease may be provided with the rotating tires with brake according to working direction of the conveyor. Stainless steel control panel, IP 65 electric protection class electric panel, spiral speed adjustment and on-off processes ensures ergonomic ease of use.

### Dry Cooking & Stretching Machine

It is used in production of block type melting, hard and semi-hard kashkaval type cheeses. There are models with loading capacity of 200 kg, 300 kg, 500 kg and 650 kg and cooking & stretching processes are carried out through exposition of direct or indirect heating processes with spirals in it. With double-direction operation feature of spirals, it is possible to knead the product in desired way. Sticking of curd is prevented by automatic product output cover, sanding feature of all equipment in the machine. Feature of automatic operation depending on formula record, the opportunity to make the works that devices such as temperature controller and engine cycle gauge make through PLC unit, simulation feature and timing feature, being able to monitor information in relation with machine operation through the screen, periodic heating ensuring equal distribution of steam during heating, being able to monitor information with warning and alarm type on operator panel, ease to reach product standard by entering fixed parameters to the automatic settings in PLC program, being able to install updatable software and thus being able to add new features to PLC program later are ensured.

### Tranfer Machine

It allows pressing the product from Dry Cooking Machine by spirals and transferring it to moulding machine. Product coming to the transfer machine is transferred to sizing machine by determining suitable cycle and temperature set value through the panel. It is in compliance with IP 65 electric protection class and surfaces contacting with product is Teflon coated. Dry Cooking Machine has a reservoir with a cover suitable to its capacity.

### Moulding Machine

It has feature to size the product coming from transfer machine from 250 gr. to 2 kg. Stick of dough to the jacket is prevented by application of Teflon or sanding method depending on the spiral and reservoir and easy movement of the product in the reservoir is ensured. Moulding adjustment with desired amount can be sensitively made manually or automatically.

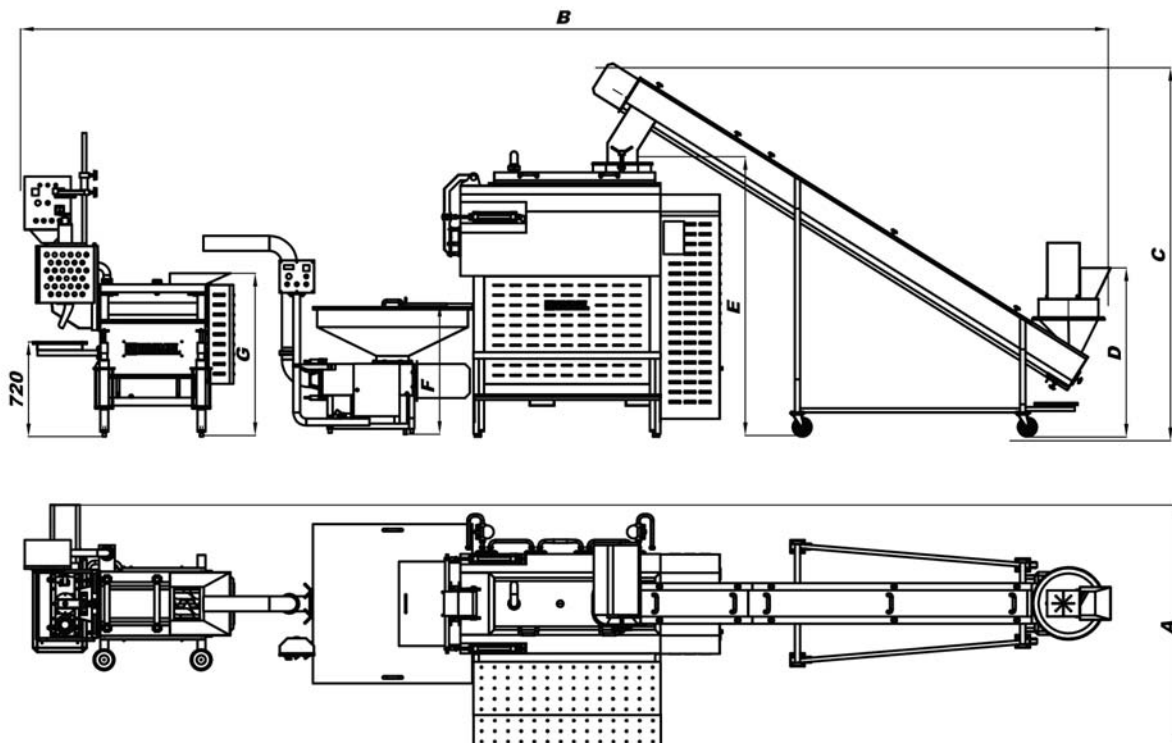






Teknik Çizim / Technical Drawing

Kapasite Capacity	Malzeme Material	Buhar Sarfiyatı Steam Consumption	Elektrik Sarfiyatı Electric Consumption	A	B	C	D	E	F	G
KRHY - 100	AISI - 304 & AISI - 316	180 kg/h	13,5 kw	1.600 mm	6.750 mm	2.800 mm	1.415 mm	1.800 mm	1.050 mm	1.230 mm
KRHY - 200	AISI - 304 & AISI - 316	195 kg/h	13,5 kw	1.850 mm	8.000 mm	2.850 mm	1.415 mm	1.975 mm	1.075 mm	1.230 mm
KRHY - 300	AISI - 304 & AISI - 316	300 kg/h	15,5 kw	1.850 mm	8.300 mm	2.850 mm	1.415 mm	2.050 mm	1.125 mm	1.230 mm
KRHY - 500	AISI - 304 & AISI - 316	370 kg/h	30,2 kw	1.850 mm	8.300 mm	2.850 mm	1.415 mm	2.080 mm	1.225 mm	1.230 mm
KRHY - 650	AISI - 304 & AISI - 316	530 kg/h	45,2 kw	2.250 mm	8.600 mm	3.000 mm	1.415 mm	2.500 mm	1.500 mm	1.230 mm



# Salamura & Soğutma Havuzu

## Brine & Cooling Pool

Ağırlığı 25 gr. ve üzerindeki peynirlerin soğutulması için tasarlanmıştır. Ağırlığı 25 gr. altındaki ürünler içinde modifikasyon yapılarak kullanılabilir. Havuz ebatları ve hacmi, üretilmesi hedeflenen peynir ve özelliklerine göre belirlenmektedir. Havuz içerisindeki soğutma suyu, plakalı eşanjör ile istenilen sıcaklığa getirilerek kullanılmaktadır.

- Mozzarella havuzu tamamı ile AISI-304 kalite paslanmaz sac'tan üretilmektedir.
- Üstte kapak sistemi ve CIP topu yardımı ile kolaylıkla yıkanabilir.
- Havuz içerisinde üstte bulunan nozullar ile peynirin soğutulması ve ileri itiklenmesi sağlanmaktadır.
- Bütün boruların içi ve dışları polisajlıdır.
- Havuz içerisindeki soğutma suyunun istenilen sıcaklığa getirilmesi için plakalı eşanjör mevcuttur.

### Aksesuarlar

- Otomatik CIP temizleme sistemi
- Plakalı eşanjör
- Sıcaklık otomasyonları

### Avantajlar

- Farklı türdeki peynirlerin istenilen şekilde soğutulması mümkündür.
- Kontrol panosu üzerinde peynirlerin istenilen sıcaklıkta tutulması sağlanır.
- Büyük kapasitedeki peynirlerin kısa sürede soğutulması.

It has been designed to cool cheeses of which weight is 25 gr. or more. There are options for it to be used by modifications for the products of which weight is 25 gr. or less. Sizes and volume of pool are determined depending on the cheese and its characteristics aimed to be produced. Cooling water in the pool is used with the desired temperature with plate exchanger.

- All of mozzarella pool is manufactured from AISI-304 quality stainless steel.
- It can be easily washed with hatch system on top and CIP ball.
- Cooling and pushing the cheese forward are ensured by nozzles on top of the pool.
- Interior and exterior surfaces of all pipes are polished.
- There is plate exchanger in order to provide desired temperature for cooling water in the pool.

### Accessories

- Automatic CIP cleaning system
- Plate exchanger
- Temperature automations

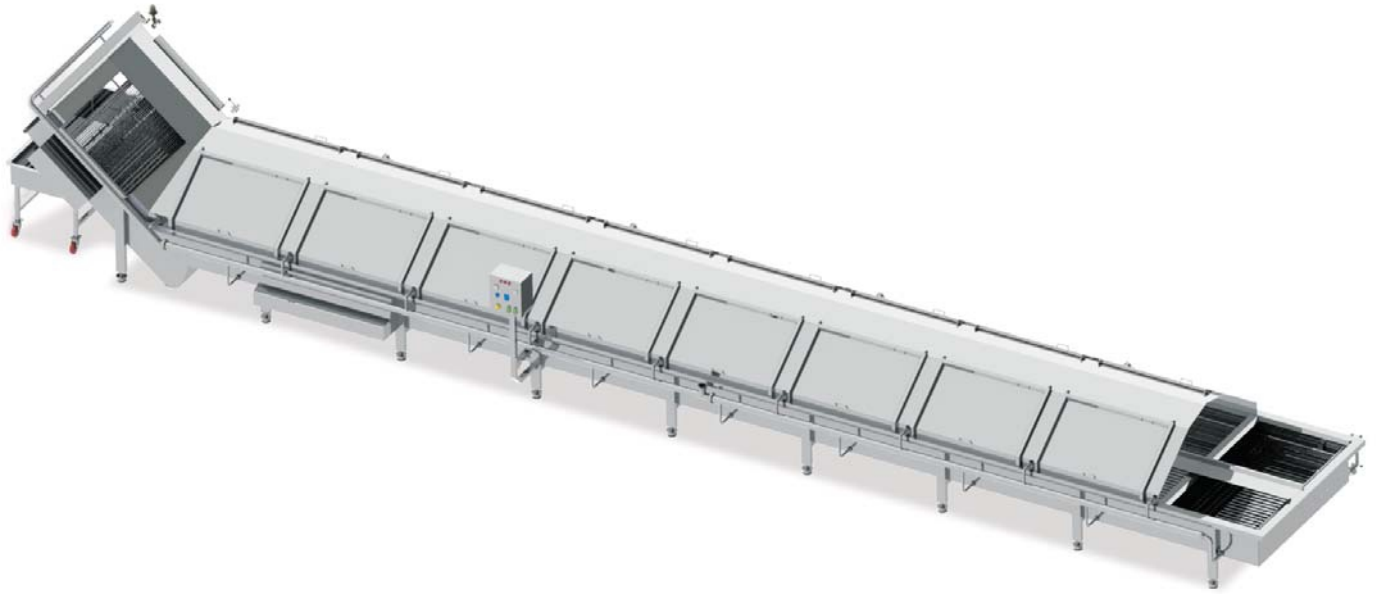
### Advantages

- It is possible to cool different type of cheese in desired way.
- It is ensured to keep cheeses are kept under desired temperature through control panel.
- Cooling cheeses with high capacity in a short time.

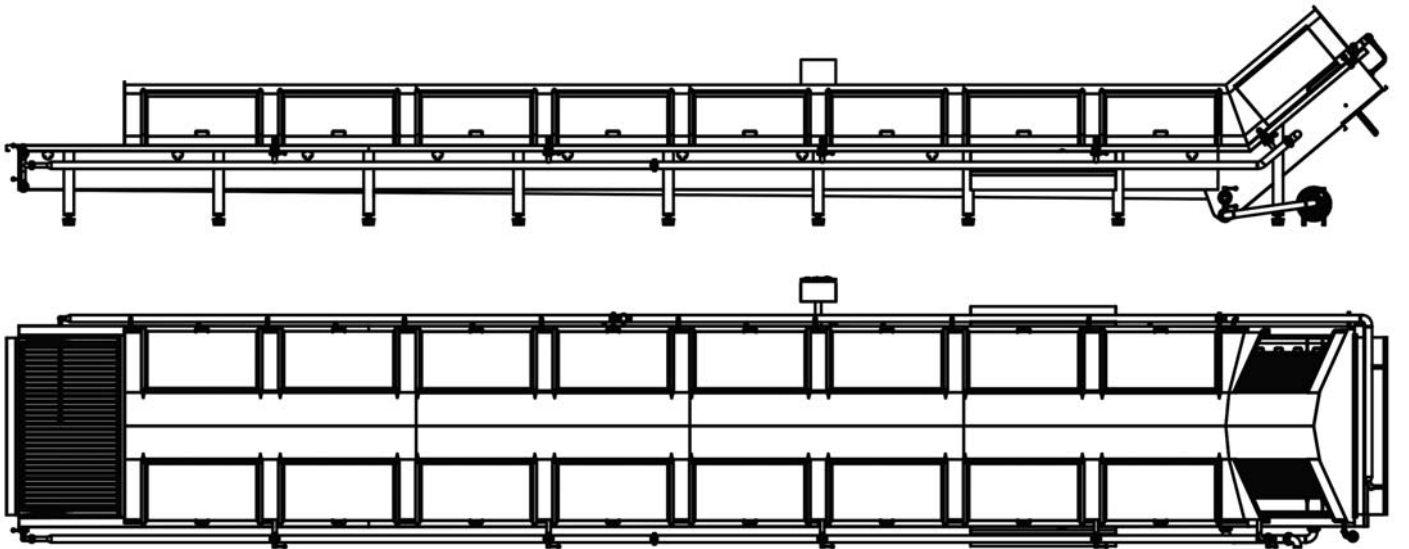




Kalitenin Başladığı Yer  
Where Quality Begins



Teknik Çizim / *Technical Drawing*



# Hijyen Ekipmanları

## Hygiene Equipments

### İmmersiyon Sistemi

İmmersiyon sistemi peynir kalıplarının temizlenmesinde kullanılır. Sistem; asit tankı, kostik tankı, su tankı, kafes taşıma arabası, kafes ve ceraskal sisteminden oluşmaktadır. Asit & Kostik tankında ürün ile temas eden yüzeyler AISI 316 kalite, diğer yüzeyler AISI 304 kalite paslanmaz çeliktir. Asit ve kostik tanklarında paslanmaz boru üzerindeki delikler sayesinde hareketlenmeyi sağlayan hava sirkülasyonu mevcuttur. Bu sirkülasyon için tabanda hava girişini sağlayan hava serpantini vardır. Ayrıca, asit ve kostik tankları ısıtma için tabandan buhar serpantinlidir. Hava ve buhar kanalları ayrıdır. Ceraskal hareketi kumanda ile sağlanmaktadır. IP 65 koruma sınıflı elektrik panosu mevcuttur. Isıtma, panodan kontrol edilmektedir.

### CIP Ünitesi

Modern süt işletmelerinde; hijyen ve zaman tasarrufu için tercih edilen yöntemdir. Tankların ve boru hatlarının hijyenik temizliğinde kullanılır. Kapasitesi; tank kapasiteleri ve borulama hattı metrajına göre belirlenebilmektedir. Sistem; asit tankı, kostik tankı, su tankı, ısıtma eşanjörü, pompa ve gidiş & dönüş hatlarından oluşmaktadır. Asit & Kostik tankında ürün ile temas eden yüzeyler AISI 316 kalite, diğer yüzeyler AISI 304 kalite paslanmaz çeliktir.

### Opsiyon

İsteğe bağlı olarak otomasyon kontrol ünitesi, otomatik asit-alkali dezenfeksiyon ölçümü ve kontrolü sisteme dahil edilebilir.

### Immersion System

Immersion system's used to clean the cheese moulds. The system consists of acid, caustic and water tanks, baskets and basket carrying trolley & hoist system. Acid and caustic tanks interior surface are AISI 316 s.s and other surfaces are AISI 304S.S. The air circulation's provided by holes on stainless pipe. The air circulation's provided by air serpentine from base of tanks and also the heat transfer 's provided steam circulation from base of tanks. The hoist movement's controlled from command. IP65 safety class electric panel.

### CIP Unit

This system's preferred by modern enterprises for hygiene and time saving properties. The system's used to clean all the tanks and pipe lines. The system capacity's determined regarding to all plants tanks and total quantities of pipe lines. The acid tank, caustic tank, water tank, heat exchanger, pump and round-trip lines are existing. Acid and caustic tanks interior surface are AISI 316 s.s and other surfaces are AISI 304S.S.

### Option

Automation control unit, automatic acid & caustic's disinfection measurement and control can be included the system.

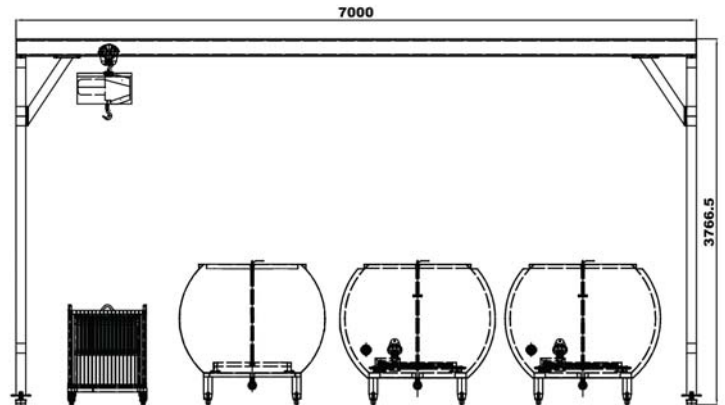
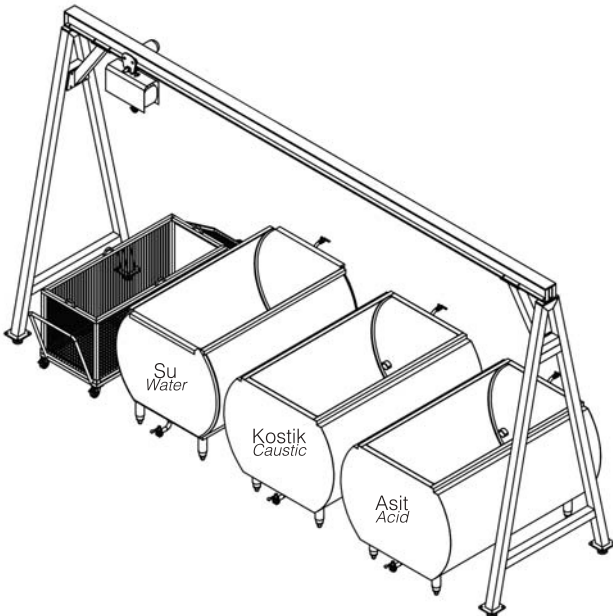
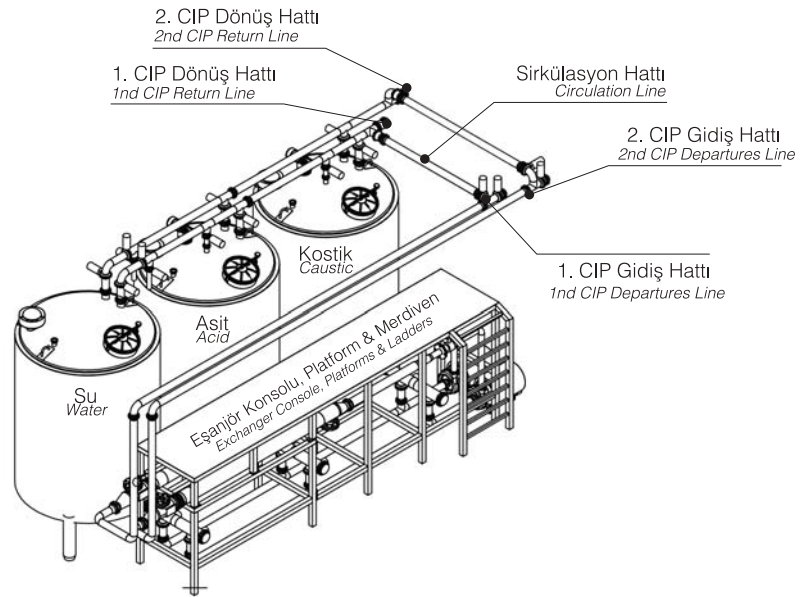
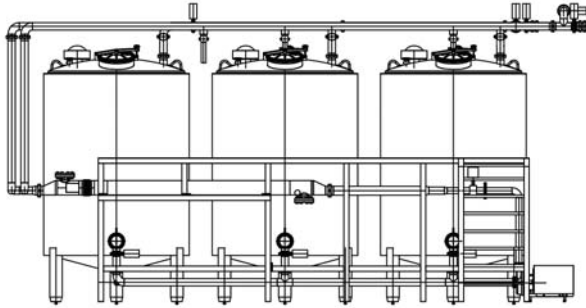




Kalitenin Başladığı Yer  
Where Quality Begins



Teknik Çizim / Technical Drawing



# Paslanmaz Çelik Gıda Makineleri Üretiminde Doğru Adres

Stainless Steel Food Machines Correct Address For



PROJE GELİŞTİRME  
MÜHENDİSLİK



OTOMASYON



MONTAJ  
DEVREYE ALMA



KALİTE



SATIŞ SONRASI  
HİZMET



PROJECT DEVELOPMENT  
ENGINEERING



AUTOMATION



MOUNTING  
START-UP



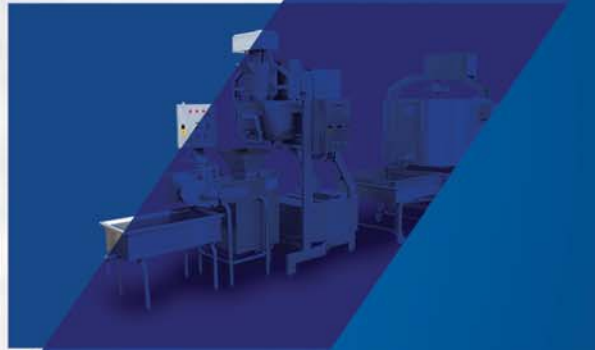
QUALITY



AFTER  
SALES SERVICE



Kalitenin Başladığı Yer  
Where Quality Begins



 **Kromel**<sup>®</sup>



"Teknolojiyi takip edin"



KOSGEB  
www.kosgeb.gov.tr





04.03.2015 / 1000 Adet Basılmıştır.



 **Kromel**<sup>®</sup>

 Sakarya 1.Organize San. Böl. 1.Yol No:11  
54580 Arifiye / SAKARYA / TÜRKİYE

 +90 264 276 8466 (pbx)  
 +90 264 276 8720 - 21

 kromel@kromel.com.tr  
 www.kromel.com.tr