



KR-ORG Otomatik Örgü Makinesi

Automatic Cheese Braided Machine

Çalışma Prensibi

Hazırlanmış olan hamur makinenin ürün giriş haznesine aktarılır. Makinedeki helazon yardımıyla ürün ileri doğru sürülür ve makine önündeki çıkış kalıbında özel mekanik şanzıman yardımı ile istenilen örgü şeklini alır. Makine önündeki konveyöre bırakılan örgü peyniri soğutulurak ilerletilir ve istenilen ebatlarda kesim yapılır. Ürün konveyör önündeki soğutma havuzuna düşer ve paketlemeye hazır halde bekletilir.

Avantajları

- Hızlı ürün işleyebilme
- Standart ürün yapabilme özelliği
- Düşük maliyette üretim olanağı
- Maksimum hijyen seviyesinde üretim olanağı
- Gramaj hassasiyeti

Working Principle

Pre-prepared dough is feed into the machine. Product is pushed forward by the help of helicals and braided by mechanical system . Braided cheese is improved on the cooling conveyor and cut in requested length. Product is dropped into the cooling pool in front of the conveyor and kept ready for packing.

Advantages

- Fast product processing
- Low cost production
- Maximum hygiene for production
- Sensibility of moulding



Otomasyon
Hayal Değil

Automation
Is Not a Image

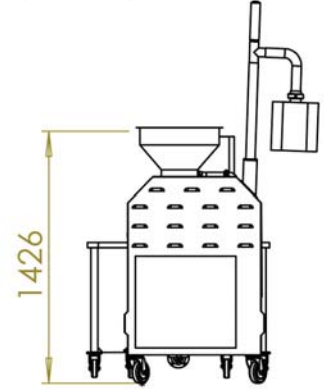
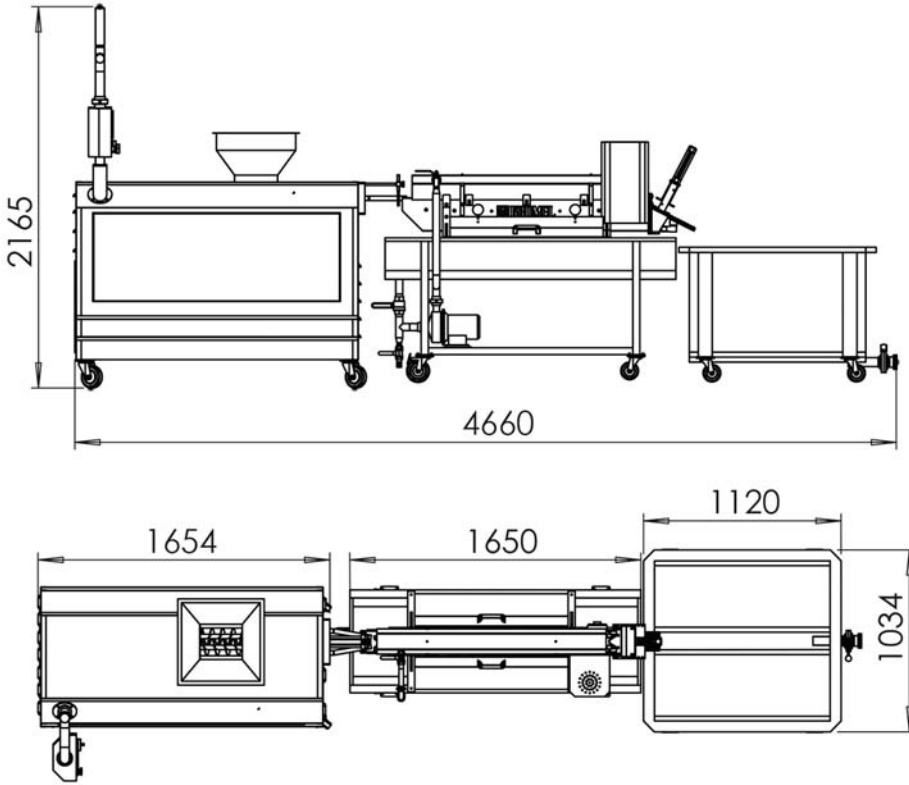
Kalitenin Başladığı Yer
Where Quality Begins

Fark Yaratan Tasarımlar

Designs That Make Difference



Kalitenin Başladığı Yer
Where Quality Begins



Teknik Veriler / Technical Data

Kapasite Capacity	Elektrik Sarıyatı Electricity Consumption	Buhar Sarıyatı Steam Consumption	Hava Sarıyatı Air Consumption	Buzlu Su Sarıyatı Ice Water Consumption
150-200 KG/H	3,45 Kw	30 KG/H	80 Lt/Dk. (6-8 Bar)	3.000 Lt/H (+4°C)

Yepyeni Bir Gelecek

Get a Brand New Start



📍 Sakarya 1.Organize San. Böl. 1.Yol No:11
54580 Arifiye / SAKARYA / TÜRKİYE

☎ +90 264 276 8466 (pbx)
☎ +90 264 276 8720 - 21

✉ kromel@kromel.com.tr
🌐 www.kromel.com.tr